

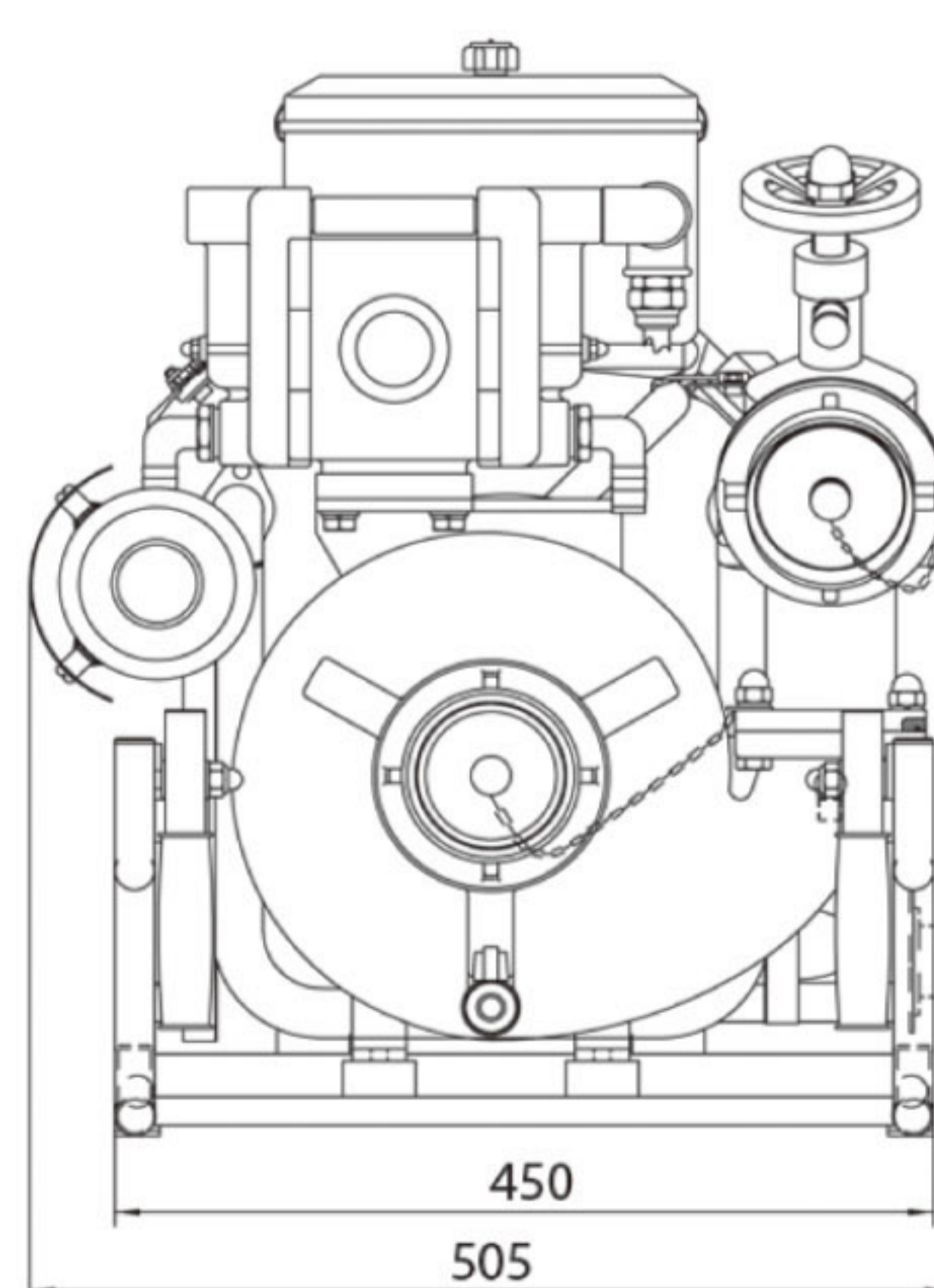
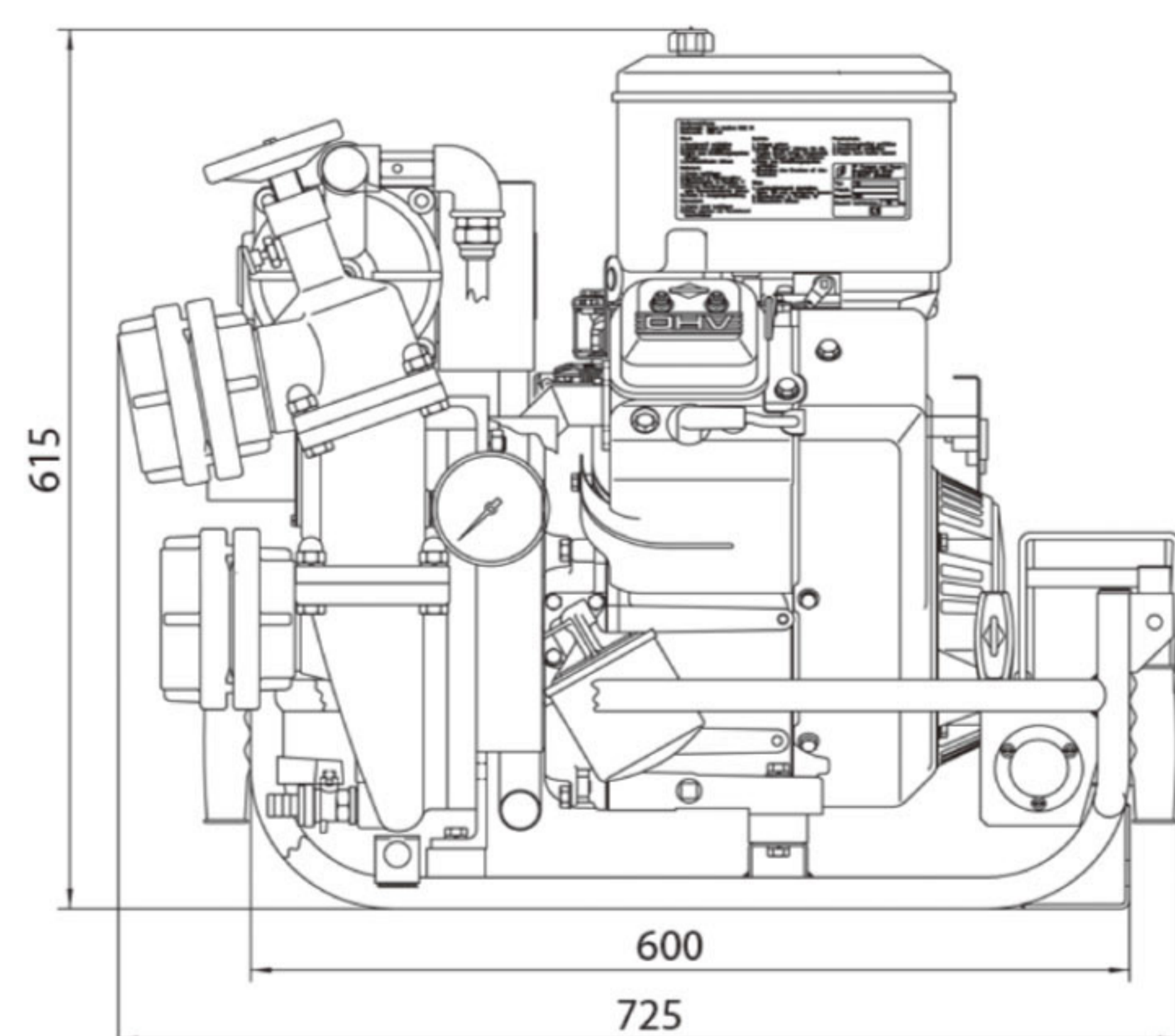
## ZL500V 消防泵



产品型号	ZL500V
货号	ZL500V
入水	单入水口 G 2.5 配吸水滤网
出水口	单出水口 G 2.5 配压力阀门
最大吸水高度	8 m
标称性能	500 l/min @ 6 bar 3 m吸水高度
最大流量	950 l/min
重量 Kg	87 Kg (满油重量)
发动机	Briggs & Stratton 百利通双缸四冲程汽油发动机, 18 HP,可手动启动或电动启动, 配启动电源、空冷系统
油箱容量	9 L

### 产品特点

- JOHSTADT 优仕达自动离心式消防 (单级), ZL500V采用铝合金制造, 泵轴材质为不锈钢
- 机械密封
- 吸水系统配有JOHSTADT "VACUMAT"
- 专利技术, 自动吸水, 更有效率, 无需润滑油, 免维护
- 不锈钢架配4个可折叠橡胶图层手柄, 便于携带和操作
- 压力表量程: ~1 25bar
- 配有计时器, 可实现跟踪产品运行状态, 便于维护保养
- 配有外部充电插座
- 配有排气阀, 泵体压力过高时可起到释压保护作用



### 选配

- G 2.5 接头/转换接头, 闷盖
- 吸水管, 水带